

POWERJET®
SINÓNIMO DE CALIDAD



Lavapisos
SIGMA 66

FREGADORA DE PISOS INDUSTRIAL



Modelo		SIGMA 66
Alimentación		2 baterías
Tensión	Volts	12 cu.
Capacidad de lavado	M ² /h	2,970
Ancho de trabajo	cm	66
Ancho de aspiración	cm	80
Diámetro de cepillo	cm	2 x 33
Tracción		Automática
Velocidad máxima	km/hr	5.7
Presión en cepillo	kg	24
Motor de succión	Volts Watts	24 480
Depresión	mm/H2O	1,280
Tanque de solución	Lt.	67
Tanque de recuperado	lt	(paro) 77 (total) 95
Nivel de ruido	Db(A)	<70
Largo	cm.	129
Ancho	cm.	71
Altura	cm.	108
Peso (sin baterías)	Kg.	107



EL NUEVO JALADOR ESTÁ HECHO DE ALUMINIO FORJADO Y ESTA DISEÑADO PARA OPTIMIZAR LA SUCCIÓN Y SIMPLIFICAR EL CAMBIO DE LOS HULES. PUEDE AJUSTARSE FÁCILMENTE PARA PROPORCIONAR UN SECADO PERFECTO EN CADA SUPERFICIE, LOS HULES JALADORES SON REVERSIBLES Y SE PUEDEN USAR EN LOS CUATRO LADOS.



TODAS LAS PARTES DE LA MÁQUINA QUE ESTÁN EN USO COMO: RECARGA Y VACIADO DE LOS TANQUES, RECARGA DE LAS BATERÍAS, LIMPIEZA DEL FILTRO DE SUCCIÓN (SIN HERRAMIENTAS) Y LIMPIAR EL TANQUE DE RECUPERADO, SON TAREAS EXTREMADAMENTE SENCILLAS Y RÁPIDAS.



LA PRESIÓN EJERCIDA POR MEDIO DEL CEPILLO ASEGURA UNA LIMPIEZA UNIFORME GRACIAS AL ALS (AUTOMATIC LEVERING SYSTEM) QUE HACE QUE LOS CEPILLOS SE ADIERAN AL PISO DE LA MEJOR MANERA.



DISEÑADA Y CONSTRUIDA PARA OBTENER LA MAYOR CONFIABILIDAD Y TIEMPO DE VIDA, LA SIGMA VIENE CON UN SISTEMA DE PROTECCIÓN PARA CADA MOTOR QUE SE APAGA EN CASO DE SOBRECALENTAMIENTO, PREVIENIENDO QUE FALLEN. EL MOTOR DE SUCCIÓN ESTÁ PROTEGIDO DE LA ESPUMA GRACIAS AL GRAN ESPACIO DE DECANTACIÓN EN EL TANQUE.

SIGMA 66

FILTRO DE ASPIRACIÓN EXTERNO INSPECCIONABLE SIN EMPLEO DE HERRAMIENTAS.

MOTOR DE ASPIRACIÓN DE DOS ETAPAS DE GRAN POTENCIA.

FACIL ACCESO AL COMPARTIMENTO DE LAS BATERÍAS

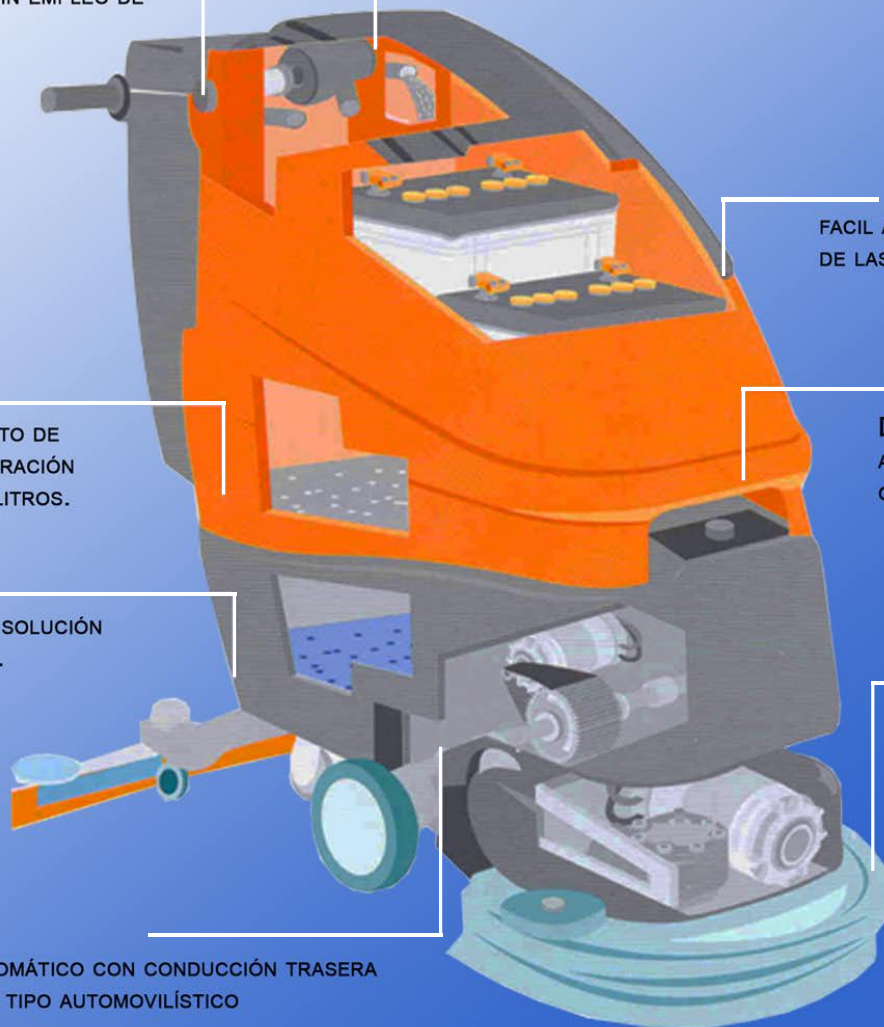
DEPÓSITO DE RECUPERACIÓN DE 95 LITROS.

DEPÓSITO EN POLIETILENO DE ALTA DENSIDAD RESISTENTES A GOLPES Y A LOS ÁCIDOS.

DEPÓSITO DE SOLUCIÓN DE 67 LITROS.

CABEZA DE ACERO DE 15MM DE ESPESOR PARA EL LAVADO, CON RESISTENCIA DE 40 KG DE PRESIÓN

MANEJO AUTOMÁTICO CON CONDUCCIÓN TRASERA Y DIERENCIAL TIPO AUTOMOVILÍSTICO



LA SIGMA 66 EN UNA FREGADORA DE TANQUES GRANDES PARA SATISFACER LA LIMPIEZA Y MANTENIMIENTO DE SUPERFICIES GRANDES. FRUTO DE UN PROYECTO INDUSTRIAL DE EXTREMA INNOVACIÓN; LAS FREGADORA SIGMA 66 ES CARACTERIZADA POR SU GRAN SENCILLEZ DE USO, MANIOBRABLE, ROBUSTA, DE ALTA PRODUCTIVIDAD, Y A UN PRECIO EXCEPCIONAL. LAS SIGMA 66 ESTÁ DISPONIBLE CON TRACCIÓN AUTOMÁTICA Y CON BATERÍAS RECARGABLES DE CICLO PROFUNDO.